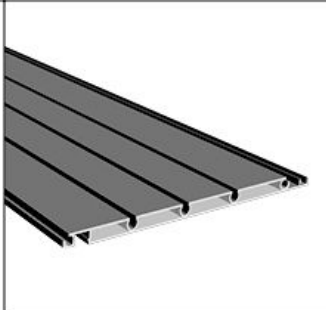
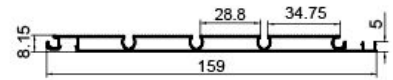



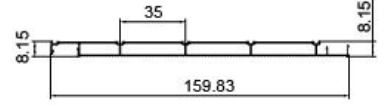
防火防潮防腐蚀，有效杜绝白蚁虫类，延长使用寿命。

Fireproof, moisture-proof and anti-corrosion,
effectively eliminating termites and insects, and extending service life.


型号	YX-XWG-1147	型材简图:	
壁厚	#		
米重	1.25kg/m		
见光面	145		
喷涂面	#		


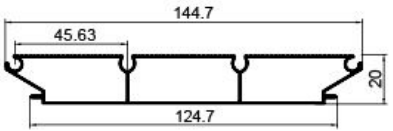
型号	YX-XWG-1214	型材简图:	
壁厚	#		
米重	1.081kg/m		
见光面	145		
喷涂面	#		


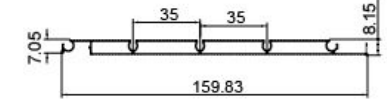
型号	YX-XWG-1248	型材简图:	
壁厚	#		
米重	0.977kg/m		
见光面	144		
喷涂面	#		

型号	YX-XWG-1248A	型材简图:	
壁厚	#		
米重	0.882kg/m		
见光面	145		
喷涂面	#		


拼接视图:

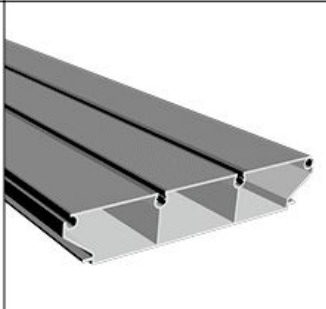
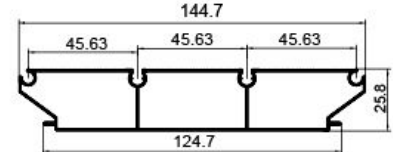


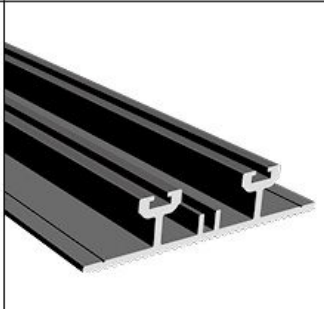
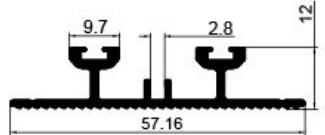
型号	YX-XWG-1214B	型材简图:	
壁厚	#		
米重	1.03kg/m		
见光面	144		
喷涂面	#		

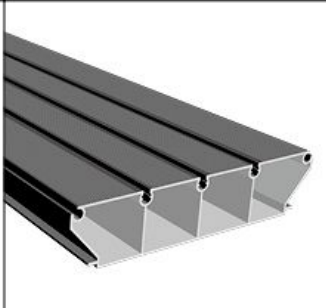
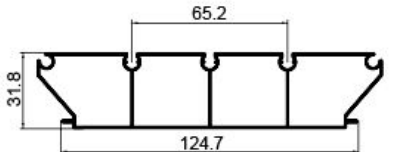
型号	YX-XWG-1248B	型材简图:	
壁厚	#		
米重	0.9kg/m		
见光面	144		
喷涂面	#		

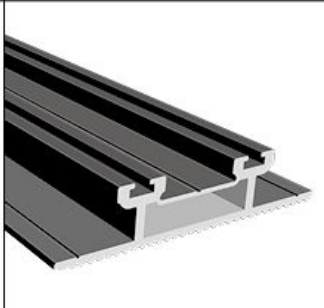
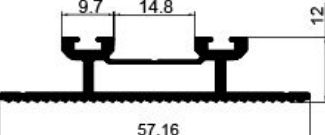
拼接视图:



型号	YX-XWG-1147B	型材简图:	
壁厚	#		
米重	1.159kg/m		
见光面	144		
喷涂面	#		

型号	YX-XWG-1207A	型材简图:	
壁厚	#		
米重	0.463kg/m		
见光面	#		
喷涂面	#		

型号	YX-XWG-1321	型材简图:	
壁厚	#		
米重	1.33kg/m		
见光面	1.33		
喷涂面	145		

型号	YX-XWG-1207B	型材简图:	
壁厚	#		
米重	0.482kg/m		
见光面	100		
喷涂面	#		

检测报告



报告编号 A2250122518101001C

第 1 页 共 7 页

报告抬头公司名称 佛山市青绿蓝环保科技有限公司

地址 广东省佛山市南海区狮山镇松岗石泉中桥开发区自编6号之五（住所申报）

以下测试之样品及样品信息由申请者提供并确认

样品名称 地台板

备注 阳台；屋顶花园；户外工程；花园；私家庭院；栈道

样品接收日期 2025.03.04

样品检测日期 2025.03.04-2025.03.07

检测要求 根据客户要求，对所提交样品中的铅(Pb)，镉(Cd)，汞(Hg)，六价铬(Cr(VI))，多溴联苯(PBBs)，多溴二苯醚(PBDEs)，邻苯二甲酸酯(DBP, BBP, DEHP, DIBP)进行测试。

检测依据 请参见下页。

检测结果 请参见下页。

结论

测试样品	依据 准/指令	结果
提交样品	欧盟RoHS指令2011/65/EU及其修订指令(EU) 2015/863	符合

符合表示检测结果满足欧盟RoHS指令2011/65/EU及其修订指令(EU) 2015/863要求的限值。



方理松

日期 2025.03.07

方理松
授权签字人

No. R179751904

广东省深圳市宝安区新安街道兴东社区华测检测大楼

检测报告

报告编号 A2250122518101001C

第 2 页 共 7 页

检测依据

测试项目	测试方法	测试仪器
铅(Pb)	IEC 62321-5:2013	ICP-OES
镉(Cd)	IEC 62321-5:2013	ICP-OES
汞(Hg)	IEC 62321-4:2013+AMD1:2017 CSV	ICP-OES
六价铬(Cr(VI))	IEC 62321-7-2:2017和/或IEC 62321-5:2013测试总铬含量	UV-Vis/ICP-OES
多溴联苯(PBBs)	IEC 62321-12:2023	GC-MS
多溴二苯醚(PBDEs)	IEC 62321-12:2023	GC-MS
邻苯二甲酸酯(DBP, BBP, DEHP, DIBP)	IEC 62321-12:2023	GC-MS

检测报告

报告编号 A2250122518101001C

第 3 页 共 7 页

检测结果

测试项目	结果	方法检出限	限值
	001		
铅 (Pb)	N. D.	2 mg/kg	1000 mg/kg
镉 (Cd)	N. D.	2 mg/kg	100 mg/kg
汞 (Hg)	N. D.	2 mg/kg	1000 mg/kg
六价铬 (Cr(VI))	N. D.	8 mg/kg	1000 mg/kg

测试项目	结果	方法检出限	限值
	001		
多溴联苯 (PBBs)			
一溴联苯	N. D.	25 mg/kg	1000 mg/kg
二溴联苯	N. D.	25 mg/kg	
三溴联苯	N. D.	25 mg/kg	
四溴联苯	N. D.	25 mg/kg	
五溴联苯	N. D.	25 mg/kg	
六溴联苯	N. D.	25 mg/kg	
七溴联苯	N. D.	25 mg/kg	
八溴联苯	N. D.	25 mg/kg	
九溴联苯	N. D.	25 mg/kg	
十溴联苯	N. D.	25 mg/kg	

测试项目	结果	方法检出限	限值
	001		
多溴二苯醚 (PBDEs)			
一溴二苯醚	N. D.	25 mg/kg	1000 mg/kg
二溴二苯醚	N. D.	25 mg/kg	
三溴二苯醚	N. D.	25 mg/kg	
四溴二苯醚	N. D.	25 mg/kg	
五溴二苯醚	N. D.	25 mg/kg	
六溴二苯醚	N. D.	25 mg/kg	
七溴二苯醚	N. D.	25 mg/kg	
八溴二苯醚	N. D.	25 mg/kg	
九溴二苯醚	N. D.	25 mg/kg	
十溴二苯醚	N. D.	25 mg/kg	

检测报告

报告编号 A2250122518101001C

第 4 页 共 7 页

检测结果

测试项目	结果	方法检出限	限值
	001		
邻苯二甲酸酯(DBP, BBP, DEHP, DIBP)			
邻苯二甲酸二丁酯(DBP) CAS#:84-74-2	N. D.	50 mg/kg	1000 mg/kg
邻苯二甲酸丁基苜基酯(BBP) CAS#:85-68-7	N. D.	50 mg/kg	1000 mg/kg
邻苯二甲酸二(2-乙基)己酯(DEHP) CAS#:117-81-7	N. D.	50 mg/kg	1000 mg/kg
邻苯二甲酸二异丁酯(DIBP) CAS#:84-69-5	N. D.	50 mg/kg	1000 mg/kg

样品/部位描述

序号	CTI样品ID	描述
1	001	橙棕色固体

备注: 对于检测铅, 镉, 汞之样品已消解完全。

-N. D. = 未检出 (小于方法检出限)

-mg/kg = ppm = 百万分之一

-1000 mg/kg = 0.1%

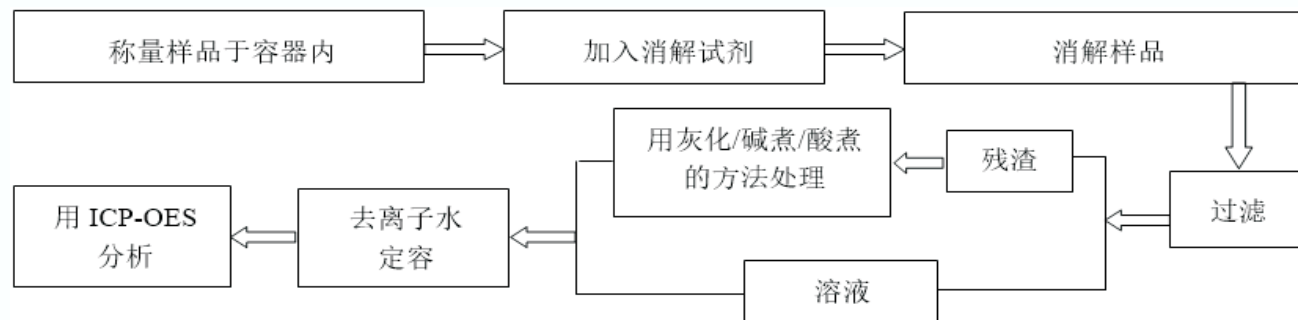
检测报告

报告编号 A2250122518101001C

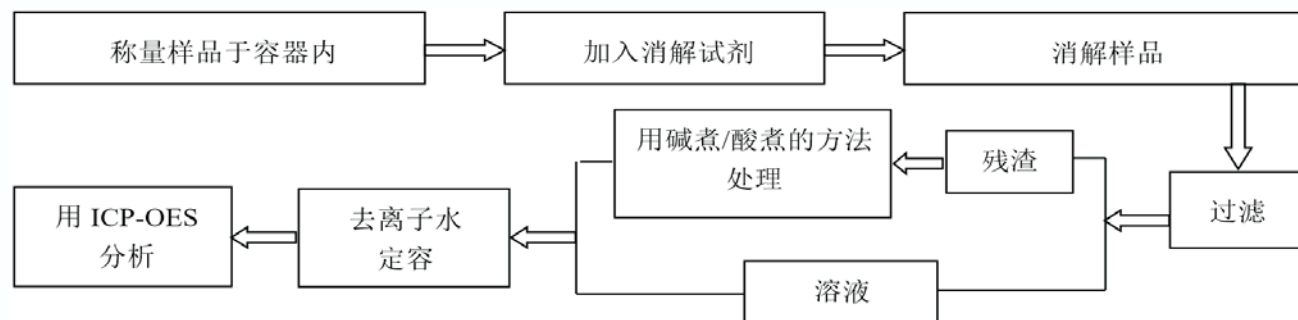
第 5 页 共 7 页

检测流程

1. 铅(Pb), 镉(Cd), 铬(Cr)



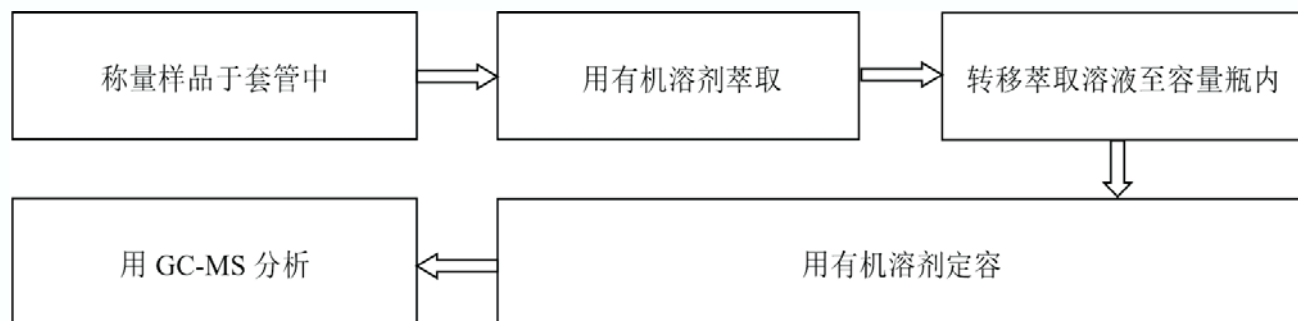
2. 汞(Hg)



3. 六价铬(Cr(VI))



4. 多溴联苯(PBBs), 多溴二苯醚(PBDEs)

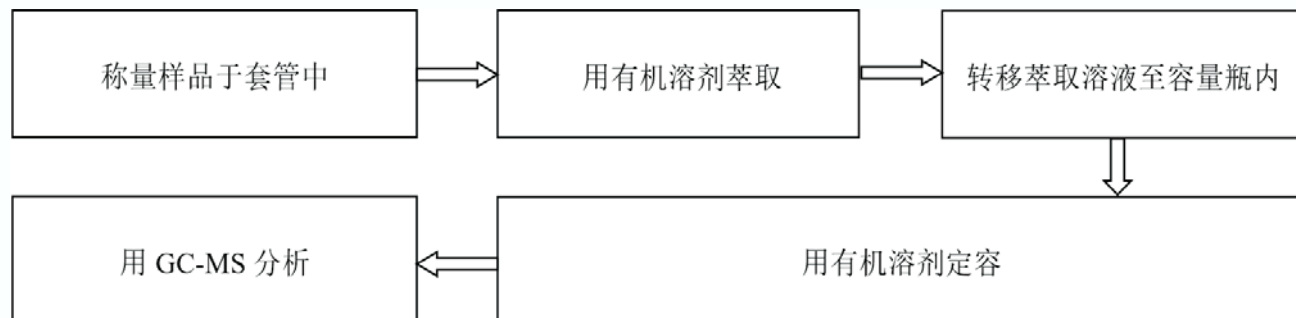


检测报告

报告编号 A2250122518101001C

第 6 页 共 7 页

5. 邻苯二甲酸酯(DBP, BBP, DEHP, DIBP)



华测检测

检测报告

报告编号 A2250122518101001C

第 7 页 共 7 页

样品图片



声明:

1. 检测报告无批准人签字、“专用章”及报告骑缝章无效;
2. 报告抬头公司名称及地址、样品及样品信息由申请者提供, 申请者应对其真实性负责, CTI未核实其真实性;
3. 本报告检测结果仅对受测样品负责;
4. 除非另有说明, 报告参照 ILAC-G8:09/2019 / CNAS-GL015:2022使用简单接受 (w=0) 二元判定规则进行符合性判定;
5. 未经CTI书面同意, 不得部分复制本报告。

*** 报告结束 ***